



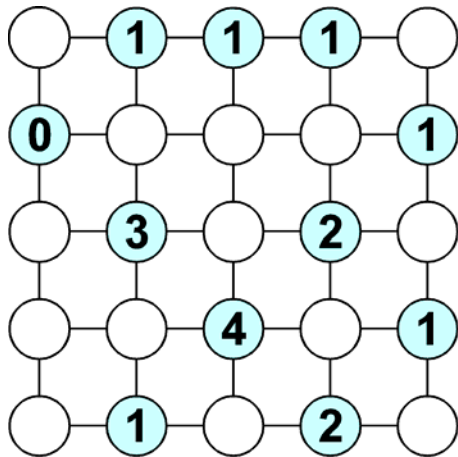
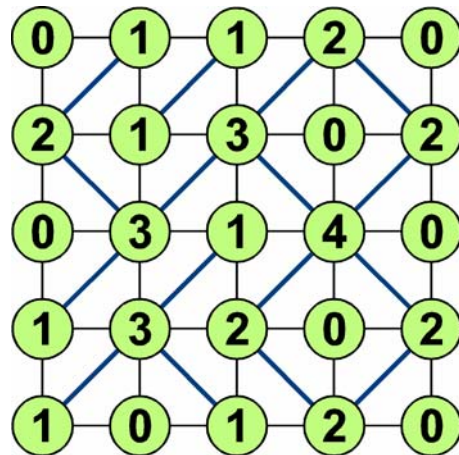
Knobelaufgabe?? Null problemo!!

Die etwas andere Mathematik in unserer Schule

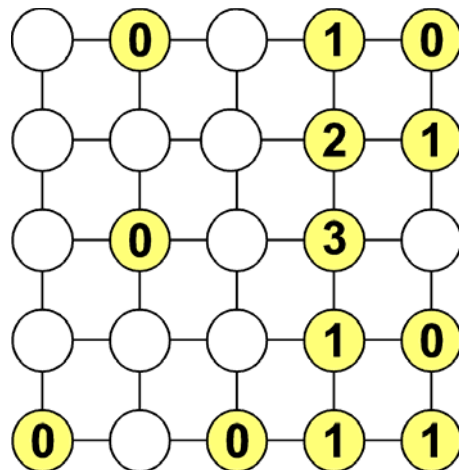
Matheproblem des Monats (PdM) März 2011

Netzwerke

Die Abbildung zeigt, wie ein komplettes PdM-Netzwerk aussieht. **Jedes** Teilquadrat hat hier genau **eine** Diagonale. Die Zahl in jedem Knotenpunkt gibt an, wie viele Diagonalen dort zusammentreffen.



a) Vervollständige das nebenstehende Netzwerk mit allen Zahlen und Diagonalen!



b) Hier ergibt sich beim Ausfüllen ein Widerspruch. Ändere eine einzige Zahl so ab, dass man ein komplettes Netzwerk bilden kann!

**Lösung auf die Rückseite, deinen Namen dazu
und ab in den Kasten in der Bibliothek.**